

ВОЗДУШНО-ТЕПЛОВАЯ ЗАВЕСА

ТВ 3

РУКОВОДСТВО ПО ЭКСПЛУАТАЦИИ

Товар сертифицирован в соответствии с законом «О защите прав потребителей» (РСТ)



ВОЗДУШНО-ТЕПЛОВАЯ ЗАВЕСА

ТВ 3

РУКОВОДСТВО ПО ЭКСПЛУАТАЦИИ

Товар сертифицирован в соответствии с законом «О защите прав потребителей» (РСТ)



СОДЕРЖАНИЕ

1. ОБЩИЕ УКАЗАНИЯ.....	5
2. ТРЕБОВАНИЯ БЕЗОПАСНОСТИ.....	6
3. ТЕХНИЧЕСКИЕ ХАРАКТЕРИСТИКИ.....	8
4. КОМПЛЕКТНОСТЬ.....	9
5. УСТРОЙСТВО И ПРИНЦИП РАБОТЫ.....	9
6. ПОДГОТОВКА К РАБОТЕ.....	10
7. ПОРЯДОК РАБОТЫ.....	11
8. ТЕХНИЧЕСКОЕ ОБСЛУЖИВАНИЕ.....	12
9. ТРАНСПОРТИРОВАНИЕ И ХРАНЕНИЕ.....	13
10. ВОЗМОЖНЫЕ НЕИСПРАВНОСТИ И МЕТОДЫ ИХ УСТРАНЕНИЯ.....	14
11. СВИДЕТЕЛЬСТВО О ПРИЕМКЕ И УПАКОВЫВАНИИ.....	15
12. ГАРАНТИЯ ИЗГОТОВИТЕЛЯ.....	16
ПРИЛОЖЕНИЕ.....	17

СОДЕРЖАНИЕ

1. ОБЩИЕ УКАЗАНИЯ.....	5
2. ТРЕБОВАНИЯ БЕЗОПАСНОСТИ.....	6
3. ТЕХНИЧЕСКИЕ ХАРАКТЕРИСТИКИ.....	8
4. КОМПЛЕКТНОСТЬ.....	9
5. УСТРОЙСТВО И ПРИНЦИП РАБОТЫ.....	9
6. ПОДГОТОВКА К РАБОТЕ.....	10
7. ПОРЯДОК РАБОТЫ.....	11
8. ТЕХНИЧЕСКОЕ ОБСЛУЖИВАНИЕ.....	12
9. ТРАНСПОРТИРОВАНИЕ И ХРАНЕНИЕ.....	13
10. ВОЗМОЖНЫЕ НЕИСПРАВНОСТИ И МЕТОДЫ ИХ УСТРАНЕНИЯ.....	14
11. СВИДЕТЕЛЬСТВО О ПРИЕМКЕ И УПАКОВЫВАНИИ.....	15
12. ГАРАНТИЯ ИЗГОТОВИТЕЛЯ.....	16
ПРИЛОЖЕНИЕ.....	17

Уважаемый покупатель!

Поздравляем Вас с приобретением новой тепловой завесы. При правильном обращении она прослужит Вам долгие годы. Вся продукция торговой марки **DAIRE** производится в соответствии с международными и российскими стандартами безопасности и качества.

Перед использованием тепловой завесы внимательно изучите данное Руководство. Здесь Вы найдете много полезных советов по ее правильной эксплуатации и уходу. Простые и необременительные профилактические меры сэкономят Вам время и деньги в течении всего срока службы. Позаботьтесь о сохранности настоящего “Руководства” и, если завеса перейдет к другому хозяину, передайте его вместе с прибором.

Внимание!

Вследствие постоянного совершенствования продукции производитель имеет право вносить изменения в конструкцию и технические характеристики без дополнительного уведомления об этих изменениях.

4

Уважаемый покупатель!

Поздравляем Вас с приобретением новой тепловой завесы. При правильном обращении она прослужит Вам долгие годы. Вся продукция торговой марки **DAIRE** производится в соответствии с международными и российскими стандартами безопасности и качества.

Перед использованием тепловой завесы внимательно изучите данное Руководство. Здесь Вы найдете много полезных советов по ее правильной эксплуатации и уходу. Простые и необременительные профилактические меры сэкономят Вам время и деньги в течении всего срока службы. Позаботьтесь о сохранности настоящего “Руководства” и, если завеса перейдет к другому хозяину, передайте его вместе с прибором.

Внимание!

Вследствие постоянного совершенствования продукции производитель имеет право вносить изменения в конструкцию и технические характеристики без дополнительного уведомления об этих изменениях.

4

1. ОБЩИЕ УКАЗАНИЯ

1.1. Воздушно-тепловая завеса ТВ 3 (далее по тексту завеса) предназначена для создания узкого направленного воздушного потока, препятствующего проникновению внутрь помещения холодного наружного воздуха и снижения тепловых потерь в помещении.

1.2 При отключенных электронагревателях завеса может быть использована в летнее время для защиты кондиционируемого помещения от проникновения внутрь теплого наружного воздуха, пыли, дыма, насекомых и т.п.

1.3 Рабочее положение завесы горизонтальное крепление на стене над оконным или иным малым проемом. **Вертикальная установка завесы не допускается!**

1.4 Завеса предназначена для эксплуатации в закрытых помещениях при относительной влажности воздуха не более 93% (при температуре +25 °С) в условиях, исключающих попадание на нее воды и атмосферных осадков (климатическое исполнение УХЛ 3.1). Степень защиты оболочки IP 20 (защищена от доступа пальцем к опасным частям, но нет защиты от влаги).

1.5 **Внимание!** Приобретая завесу:

- убедитесь в наличии штампа магазина и даты продажи в отрывном талоне на гарантийный ремонт;

- убедитесь в том, чтобы заводской номер на этикетке соответствовал номеру, указанному в свидетельстве о приемке и отрывном талоне на гарантийный ремонт;

- проверьте комплектность завесы;

- проверьте работу завесы и отсутствие механических повреждений.

1.6 Ремонт завесы должен проводиться только квалифицированным специалистами в авторизованных сервисных центрах.

Внимание! После транспортирования при отрицательных температурах необходимо выдержать завесу в помещении, где предполагается ее эксплуатация, без включения в сеть не **5**

1. ОБЩИЕ УКАЗАНИЯ

1.1. Воздушно-тепловая завеса ТВ 3 (далее по тексту завеса) предназначена для создания узкого направленного воздушного потока, препятствующего проникновению внутрь помещения холодного наружного воздуха и снижения тепловых потерь в помещении.

1.2 При отключенных электронагревателях завеса может быть использована в летнее время для защиты кондиционируемого помещения от проникновения внутрь теплого наружного воздуха, пыли, дыма, насекомых и т.п.

1.3 Рабочее положение завесы горизонтальное крепление на стене над оконным или иным малым проемом. **Вертикальная установка завесы не допускается!**

1.4 Завеса предназначена для эксплуатации в закрытых помещениях при относительной влажности воздуха не более 93% (при температуре +25 °С) в условиях, исключающих попадание на нее воды и атмосферных осадков (климатическое исполнение УХЛ 3.1). Степень защиты оболочки IP 20 (защищена от доступа пальцем к опасным частям, но нет защиты от влаги).

1.5 **Внимание!** Приобретая завесу:

- убедитесь в наличии штампа магазина и даты продажи в отрывном талоне на гарантийный ремонт;

- убедитесь в том, чтобы заводской номер на этикетке соответствовал номеру, указанному в свидетельстве о приемке и отрывном талоне на гарантийный ремонт;

- проверьте комплектность завесы;

- проверьте работу завесы и отсутствие механических повреждений.

1.6 Ремонт завесы должен проводиться только квалифицированным специалистами в авторизованных сервисных центрах.

Внимание! После транспортирования при отрицательных температурах необходимо выдержать завесу в помещении, где предполагается ее эксплуатация, без включения в сеть не **5**

ВОЗДУШНО-ТЕПЛОВАЯ ЗАВЕСА ТВ 3

2.6 Запрещается ограничивать движение воздуха на входе и выходе в завесу.

2.7 Запрещается эксплуатация завесы при появлении искрения и наличии видимых повреждений кабеля.

2.8 Запрещается эксплуатация завесы без заземления. Запрещается установка завесы в непосредственной близости от розетки сетевого электроснабжения.

2.9 Запрещается использовать программные устройства, таймеры, автоматически включающие завесу.

2.10 Запрещается длительная эксплуатация завесы в отсутствии персонала.

Внимание! Нарушение правил использования данного оборудования может привести к его повреждению. Повреждение электроприбора из-за нарушений требований, описанных в данном руководстве, исключает возможность бесплатного гарантийного ремонта.

6

ВОЗДУШНО-ТЕПЛОВАЯ ЗАВЕСА ТВ 3

2.6 Запрещается ограничивать движение воздуха на входе и выходе в завесу.

2.7 Запрещается эксплуатация завесы при появлении искрения и наличии видимых повреждений кабеля.

2.8 Запрещается эксплуатация завесы без заземления. Запрещается установка завесы в непосредственной близости от розетки сетевого электроснабжения.

2.9 Запрещается использовать программные устройства, таймеры, автоматически включающие завесу.

2.10 Запрещается длительная эксплуатация завесы в отсутствии персонала.

Внимание! Нарушение правил использования данного оборудования может привести к его повреждению. Повреждение электроприбора из-за нарушений требований, описанных в данном руководстве, исключает возможность бесплатного гарантийного ремонта.

6

менее двух часов.

При первом включении завесы возможно появление характерного запаха и дыма (происходит сгорание масла с поверхности электронагревателей). Поэтому рекомендуется перед установкой включить завесу в режиме подогрева на 10-20 минут в хорошо проветриваемом помещении.

2. ТРЕБОВАНИЯ БЕЗОПАСНОСТИ

2.1 При эксплуатации завесы соблюдайте общие правила безопасности при использовании электроприборами. Используйте завесу только так, как прописано в инструкции. Любое использование прибора в целях, непредусмотренных изготовителем, может привести к возгоранию, поражению электрическим током или ранению.

2.2 Завеса по типу защиты от поражения электрическим током относится к классу I (защита от поражения электрическим током обеспечена основной изоляцией и заземлением).

2.3 Электрическая сеть, к которой подключается завеса, должна обеспечить защиту от перегрузок и токов короткого замыкания. Автоматический выключатель сети должен обеспечивать полное снятие напряжения питания с изделия.

2.4 Запрещается эксплуатация завесы в помещениях:

- с повышенной влажностью воздуха (93%);
- с взрывоопасной средой;
- с наличием легковоспламеняющихся жидкостей, горючей пыли и веществ;
- с химически активной средой, разрушающей металл и изоляцию.

2.5 Запрещается подключение, ремонт и техническое обслуживание завесы без полного снятия напряжения с завесы.

7

менее двух часов.

При первом включении завесы возможно появление характерного запаха и дыма (происходит сгорание масла с поверхности электронагревателей). Поэтому рекомендуется перед установкой включить завесу в режиме подогрева на 10-20 минут в хорошо проветриваемом помещении.

2. ТРЕБОВАНИЯ БЕЗОПАСНОСТИ

2.1 При эксплуатации завесы соблюдайте общие правила безопасности при использовании электроприборами. Используйте завесу только так, как прописано в инструкции. Любое использование прибора в целях, непредусмотренных изготовителем, может привести к возгоранию, поражению электрическим током или ранению.

2.2 Завеса по типу защиты от поражения электрическим током относится к классу I (защита от поражения электрическим током обеспечена основной изоляцией и заземлением).

2.3 Электрическая сеть, к которой подключается завеса, должна обеспечить защиту от перегрузок и токов короткого замыкания. Автоматический выключатель сети должен обеспечивать полное снятие напряжения питания с изделия.

2.4 Запрещается эксплуатация завесы в помещениях:

- с повышенной влажностью воздуха (93%);
- с взрывоопасной средой;
- с наличием легковоспламеняющихся жидкостей, горючей пыли и веществ;
- с химически активной средой, разрушающей металл и изоляцию.

2.5 Запрещается подключение, ремонт и техническое обслуживание завесы без полного снятия напряжения с завесы.

7

3. ТЕХНИЧЕСКИЕ ХАРАКТЕРИСТИКИ

3.1 Технические характеристики указаны в таблице 1. Таблица 1.

Технические характеристики	Модели ТВ-3
1. Номинальное напряжение, В	220
2. Номиналь	50
3. Потребляемая мощность, кВт	Режим нагрева 2 Режим нагрева 3
	1,5 3,0
4. Номинальный ток , А	14,0
5. Производительность, м ³ /ч, не менее	540
6. Увеличение температуры воздуха на выходе в режиме 3, °С, не менее	17
7. Максимальная высота установки, м	2,0
8. Скорость потока воздуха на выходе, м/с	5,0
9. Степень защиты оболочки	IP 20
10. Габаритные размеры, мм (Д x Г x В)	810x112x192
11. Масса, кг, не более	8,5
12. Срок службы	7 лет

Примечание -* При падении напряжения в сети до 198 В возможно снижение производительности от номинального значения до 20%, снижение потребляемой мощности в режиме 3 до 25%.

8

3. ТЕХНИЧЕСКИЕ ХАРАКТЕРИСТИКИ

3.1 Технические характеристики указаны в таблице 1. Таблица 1.

Технические характеристики	Модели ТВ-3
1. Номинальное напряжение, В	220
2. Номиналь	50
3. Потребляемая мощность, кВт	Режим нагрева 2 Режим нагрева 3
	1,5 3,0
4. Номинальный ток , А	14,0
5. Производительность, м ³ /ч, не менее	540
6. Увеличение температуры воздуха на выходе в режиме 3, °С, не менее	17
7. Максимальная высота установки, м	2,0
8. Скорость потока воздуха на выходе, м/с	5,0
9. Степень защиты оболочки	IP 20
10. Габаритные размеры, мм (Д x Г x В)	810x112x192
11. Масса, кг, не более	8,5
12. Срок службы	7 лет

Примечание -* При падении напряжения в сети до 198 В возможно снижение производительности от номинального значения до 20%, снижение потребляемой мощности в режиме 3 до 25%.

8

4. КОМПЛЕКТНОСТЬ

4.1 Комплектность завесы должна соответствовать таблице 2 Таблица 2.

НАИМЕНОВАНИЕ	КОЛИЧЕСТВО	ПРИМЕЧАНИЕ
Тепловая завеса	1	ТВ 3
Руководство по эксплуатации	1	
Упаковка	1	

5. УСТРОЙСТВО И ПРИНЦИП РАБОТЫ

5.1 Завеса соответствует обязательным требованиям ГОСТ Р 52161.2.30-2007 и техническим условиям ТУ 3468-002-13068689-2013.

5.2 Тепловая завеса состоит из корпуса, изготовленного из листовой стали, покрытого полимерным покрытием, в котором размещены трубчатые электронагревательные элементы и вентиляторы. Клавиши управления завесой расположены в нижней части корпуса, справа от решетки. На днище корпуса расположены пазы, для крепления завесы. Вентиляторы всасывают воздух через переднюю перфорированную стенку корпуса, поток воздуха от вентиляторов, проходя через электронагревательные элементы, нагревается и выбрасывается через решетку в виде струи.

5.3 Принцип работы. Работа завесы возможна в одном из следующих режимов:

Режим 1 -вентиляция без нагрева;

Режим 2 - вентиляция с включением нагревателей на ½ мощности;

Режим 3 - вентиляция с включением нагревателей на полную мощность.

5.4 Электрическая схема завесы представлена на рис.3 Приложения.

9

4. КОМПЛЕКТНОСТЬ

4.1 Комплектность завесы должна соответствовать таблице 2 Таблица 2.

НАИМЕНОВАНИЕ	КОЛИЧЕСТВО	ПРИМЕЧАНИЕ
Тепловая завеса	1	ТВ 3
Руководство по эксплуатации	1	
Упаковка	1	

5. УСТРОЙСТВО И ПРИНЦИП РАБОТЫ

5.1 Завеса соответствует обязательным требованиям ГОСТ Р 52161.2.30-2007 и техническим условиям ТУ 3468-002-13068689-2013.

5.2 Тепловая завеса состоит из корпуса, изготовленного из листовой стали, покрытого полимерным покрытием, в котором размещены трубчатые электронагревательные элементы и вентиляторы. Клавиши управления завесой расположены в нижней части корпуса, справа от решетки. На днище корпуса расположены пазы, для крепления завесы. Вентиляторы всасывают воздух через переднюю перфорированную стенку корпуса, поток воздуха от вентиляторов, проходя через электронагревательные элементы, нагревается и выбрасывается через решетку в виде струи.

5.3 Принцип работы. Работа завесы возможна в одном из следующих режимов:

Режим 1 -вентиляция без нагрева;

Режим 2 - вентиляция с включением нагревателей на ½ мощности;

Режим 3 - вентиляция с включением нагревателей на полную мощность.

5.4 Электрическая схема завесы представлена на рис.3 Приложения.

9

6. ПОДГОТОВКА К РАБОТЕ

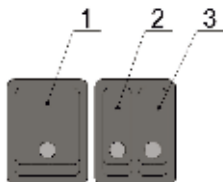
6.1 Перед проведением монтажных работ необходимо внимательно ознакомиться требованиями настоящего Руководства.

6.2 Установочные размеры завесы указаны на рис.2 Приложения. Допускается только горизонтальная установка завесы.

6.3 Завеса устанавливается на стене навешиванием с помощью пазов в основании на винты, предварительно установленные в стене (рис. 2 Приложение).

6.4 Подключить шнур питания в сетевую розетку с напряжением 220 В, имеющую “заземление” евророзетку. Сечение провода, подводимого к розетке от щита питания, должно быть не менее 2,5 мм² для алюминиевого провода, и не менее 1,5 мм² для медного провода. В щите питания должны иметься плавкие предохранители или автоматические выключатели на 16 А для защиты электропроводки от перегрузок.

7. ПОРЯДОК РАБОТЫ



- 1 - клавиша включения вентиляторов
- 2, 3 - клавиши включения электронагревателей

10 Рис.1 Панель управления

6. ПОДГОТОВКА К РАБОТЕ

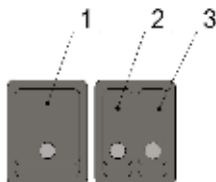
6.1 Перед проведением монтажных работ необходимо внимательно ознакомиться требованиями настоящего Руководства.

6.2 Установочные размеры завесы указаны на рис.2 Приложения. Допускается только горизонтальная установка завесы.

6.3 Завеса устанавливается на стене навешиванием с помощью пазов в основании на винты, предварительно установленные в стене (рис. 2 Приложение).

6.4 Подключить шнур питания в сетевую розетку с напряжением 220 В, имеющую “заземление” евророзетку. Сечение провода, подводимого к розетке от щита питания, должно быть не менее 2,5 мм² для алюминиевого провода, и не менее 1,5 мм² для медного провода. В щите питания должны иметься плавкие предохранители или автоматические выключатели на 16 А для защиты электропроводки от перегрузок.

7. ПОРЯДОК РАБОТЫ



- 1 - клавиша включения вентиляторов
- 2, 3 - клавиши включения электронагревателей

10 Рис.1 Панель управления

7.1 Вентиляция.

Для включения завесы в режим вентиляции (без нагрева) необходимо нажать клавишу 1. При этом начинают работать вентиляторы завесы и загорается подсветка клавиши.

7.2 Вентиляция с подогревом потока воздуха (режимы 2 и 3).

Для работы в режиме 2 (½ тепловой мощности завесы) необходимо включить завесу в режиме вентиляции (см. п.7.1) и нажать одну из клавиш 2 или 3 (любую). При этом включаются электронагреватели, загорается подсветка клавиши и завеса работает в режиме ½ тепловой мощности.

Для работы в режиме 3 (полная тепловая мощность) после включения вентиляторов необходимо нажать обе клавиши 2 и 3. При этом завеса будет работать в режиме полной тепловой мощности.

Для выключения завесы необходимо клавишами 2 и 3 отключить электронагреватели.

После этого, перед выключением вентиляторов, необходимо на несколько минут оставить завесу работать в режиме вентиляции, для снятия остаточного тепла с электронагревателей. После этого клавишей 1 выключить вентиляторы и отключить завесу от электросети.

Внимание! В целях увеличения эксплуатационного срока службы завесы рекомендуется соблюдать последовательность включения и выключения завесы. Выключение завесы без предварительного охлаждения электронагревателей может привести к их перегреву и преждевременному выходу из строя.

7.3 Обеспечение безопасной работы

Завеса снабжена устройством автоматического аварийного отключения электронагревателей в случае перегрева корпуса. Перегрев корпуса может наступить от следующих причин:

7.1 Вентиляция.

Для включения завесы в режим вентиляции (без нагрева) необходимо нажать клавишу 1. При этом начинают работать вентиляторы завесы и загорается подсветка клавиши.

7.2 Вентиляция с подогревом потока воздуха (режимы 2 и 3).

Для работы в режиме 2 (½ тепловой мощности завесы) необходимо включить завесу в режиме вентиляции (см. п.7.1) и нажать одну из клавиш 2 или 3 (любую). При этом включаются электронагреватели, загорается подсветка клавиши и завеса работает в режиме ½ тепловой мощности.

Для работы в режиме 3 (полная тепловая мощность) после включения вентиляторов необходимо нажать обе клавиши 2 и 3. При этом завеса будет работать в режиме полной тепловой мощности.

Для выключения завесы необходимо клавишами 2 и 3 отключить электронагреватели.

После этого, перед выключением вентиляторов, необходимо на несколько минут оставить завесу работать в режиме вентиляции, для снятия остаточного тепла с электронагревателей. После этого клавишей 1 выключить вентиляторы и отключить завесу от электросети.

Внимание! В целях увеличения эксплуатационного срока службы завесы рекомендуется соблюдать последовательность включения и выключения завесы. Выключение завесы без предварительного охлаждения электронагревателей может привести к их перегреву и преждевременному выходу из строя.

7.3 Обеспечение безопасной работы

Завеса снабжена устройством автоматического аварийного отключения электронагревателей в случае перегрева корпуса. Перегрев корпуса может наступить от следующих причин:

ВОЗДУШНО-ТЕПЛОВАЯ ЗАВЕСА ТВ 3

- передняя перфорированная стенка корпуса и решетки на выходе воздушного потока закрыты посторонними предметами или сильно загрязнены;

- неисправны вентиляторы;

- тепловая мощность завесы сильно превышает тепловые потери помещения, в котором она установлена.

При срабатывании устройства аварийного отключения подсветка клавиши 2 и 3 погаснет. Электронагреватели завесы, после срабатывания устройства аварийного отключения, автоматически включатся через 5-7 минут.

Внимание! Частое срабатывание устройства аварийного отключения не является нормальным режимом работы завесы.

В случае повторного срабатывания устройства аварийного отключения необходимо отключить и обесточить завесу. Выяснить и устранить причины, вызвавшие срабатывание устройства аварийного отключения.

12

ВОЗДУШНО-ТЕПЛОВАЯ ЗАВЕСА ТВ 3

- передняя перфорированная стенка корпуса и решетки на выходе воздушного потока закрыты посторонними предметами или сильно загрязнены;

- неисправны вентиляторы;

- тепловая мощность завесы сильно превышает тепловые потери помещения, в котором она установлена.

При срабатывании устройства аварийного отключения подсветка клавиши 2 и 3 погаснет. Электронагреватели завесы, после срабатывания устройства аварийного отключения, автоматически включатся через 5-7 минут.

Внимание! Частое срабатывание устройства аварийного отключения не является нормальным режимом работы завесы.

В случае повторного срабатывания устройства аварийного отключения необходимо отключить и обесточить завесу. Выяснить и устранить причины, вызвавшие срабатывание устройства аварийного отключения.

12

8. ТЕХНИЧЕСКОЕ ОБСЛУЖИВАНИЕ

8.1 При соблюдении требований безопасности и правил эксплуатации завеса не требует специального технического обслуживания.

8.2 Необходимо периодически (не реже одного раза в месяц) производить чистку от пыли и загрязнений передней перфорированной стенки корпуса и при необходимости других наружных поверхностей завесы.

9. ТРАНСПОРТИРОВАНИЕ И ХРАНЕНИЕ

9.1 Завеса в упаковке изготовителя может транспортироваться всеми видами крытого транспорта при температуре от -50°C до $+50^{\circ}\text{C}$ и среднемесячной относительной влажности 100% (при $+20^{\circ}\text{C}$) в соответствии с манипуляционными знаками на упаковке исключающие удары и перемещение внутри транспортного средства.

9.2 Завеса должна храниться в упаковке изготовителя в отапливаемом, вентилируемом помещении при температуре от $+5^{\circ}\text{C}$ до $+40^{\circ}\text{C}$ и среднемесячной относительной влажности 80% (при $+25^{\circ}\text{C}$).

9.3 При транспортировании должны быть исключены любые возможные удары и перемещение упаковки завесы внутри транспортного средства.

Внимание! После транспортирования или хранения завесы при отрицательных температурах выдерживать ее в помещении, где предполагается эксплуатация без включения в сеть не менее 2-х часов.

8. ТЕХНИЧЕСКОЕ ОБСЛУЖИВАНИЕ

8.1 При соблюдении требований безопасности и правил эксплуатации завеса не требует специального технического обслуживания.

8.2 Необходимо периодически (не реже одного раза в месяц) производить чистку от пыли и загрязнений передней перфорированной стенки корпуса и при необходимости других наружных поверхностей завесы.

9. ТРАНСПОРТИРОВАНИЕ И ХРАНЕНИЕ

9.1 Завеса в упаковке изготовителя может транспортироваться всеми видами крытого транспорта при температуре от -50°C до $+50^{\circ}\text{C}$ и среднемесячной относительной влажности 100% (при $+20^{\circ}\text{C}$) в соответствии с манипуляционными знаками на упаковке исключающие удары и перемещение внутри транспортного средства.

9.2 Завеса должна храниться в упаковке изготовителя в отапливаемом, вентилируемом помещении при температуре от $+5^{\circ}\text{C}$ до $+40^{\circ}\text{C}$ и среднемесячной относительной влажности 80% (при $+25^{\circ}\text{C}$).

9.3 При транспортировании должны быть исключены любые возможные удары и перемещение упаковки завесы внутри транспортного средства.

Внимание! После транспортирования или хранения завесы при отрицательных температурах выдерживать ее в помещении, где предполагается эксплуатация без включения в сеть не менее 2-х часов.

10. ВОЗМОЖНЫЕ НЕИСПРАВНОСТИ И МЕТОДЫ ИХ УСТРАНЕНИЯ

10.1 Перечень возможных неисправностей приведен в таблице 3.

Таблица 3

Характер неисправности	Вероятная причина	Метод устранения
Завеса не включается	Отсутствует напряжение в электросети	Проверить напряжение по фазам
	Обрыв кабеля управления	Проверить целостность фазы управления, неисправный заменить
	Неисправны клавиши панели управления	Проверить клавиши панели управления
Воздушный поток не нагревается	Обрыв цепи питания электронагревателей	Устранить обрыв
	Неисправны электронагреватели	Заменить электронагреватели
Снизилась скорость воздушного потока, наружный воздух легко проникает в помещение	Произошло сильное загрязнение передней перфорированной стенки корпуса	Прочистить стенку корпуса

Примечание: Для устранения неисправностей, связанных с заменой комплектующих и обрывом цепи, обращайтесь в специализированные ремонтные мастерские или на предприятие-изготовитель.

10. ВОЗМОЖНЫЕ НЕИСПРАВНОСТИ И МЕТОДЫ ИХ УСТРАНЕНИЯ

10.1 Перечень возможных неисправностей приведен в таблице 3.

Таблица 3

Характер неисправности	Вероятная причина	Метод устранения
Завеса не включается	Отсутствует напряжение в электросети	Проверить напряжение по фазам
	Обрыв кабеля управления	Проверить целостность фазы управления, неисправный заменить
	Неисправны клавиши панели управления	Проверить клавиши панели управления
Воздушный поток не нагревается	Обрыв цепи питания электронагревателей	Устранить обрыв
	Неисправны электронагреватели	Заменить электронагреватели
Снизилась скорость воздушного потока, наружный воздух легко проникает в помещение	Произошло сильное загрязнение передней перфорированной стенки корпуса	Прочистить стенку корпуса

Примечание: Для устранения неисправностей, связанных с заменой комплектующих и обрывом цепи, обращайтесь в специализированные ремонтные мастерские или на предприятие-изготовитель.

ВОЗДУШНО-ТЕПЛОВАЯ ЗАВЕСА ТВ 3

11. СВИДЕТЕЛЬСТВО О ПРИЕМКЕ И УПАКОВЫВАНИИ

11.1 Воздушно-тепловая завеса ТВ-3 заводской № _____, изготовлена и принята в соответствии с обязательными требованиями: ГОСТ Р 52 161.2.30-2007 и технических условий ТУ 3468-002-13068689-2014 и признана годной для эксплуатации.

Воздушно-тепловая завеса имеет сертификат соответствия.

Упаковывание произвел _____

(Личная подпись) (расшифровка подписи)

М.П.

“ _____ ” _____ 201_г.

Адрес изготовителя: г. Ижевск, ул. Новосмирновская, 30, ООО “Ижевский электромеханический завод”

15

ВОЗДУШНО-ТЕПЛОВАЯ ЗАВЕСА ТВ 3

11. СВИДЕТЕЛЬСТВО О ПРИЕМКЕ И УПАКОВЫВАНИИ

11.1 Воздушно-тепловая завеса ТВ-3 заводской № _____, изготовлена и принята в соответствии с обязательными требованиями: ГОСТ Р 52 161.2.30-2007 и технических условий ТУ 3468-002-13068689-2014 и признана годной для эксплуатации.

Воздушно-тепловая завеса имеет сертификат соответствия.

Упаковывание произвел _____

(Личная подпись) (расшифровка подписи)

М.П.

“ _____ ” _____ 201_г.

Адрес изготовителя: г. Ижевск, ул. Новосмирновская, 30, ООО “Ижевский электромеханический завод”

15

12. ГАРАНТИЯ ИЗГОТОВИТЕЛЯ

12.1 Изготовитель гарантирует соответствие воздушно-тепловой завесы ТВ-3 требованиям технических условий ТУ 3468-002-13068689-2014 при соблюдении условий эксплуатации, хранения и транспортирования.

12.2 Гарантийный срок эксплуатации – 24 месяца со дня продажи воздушно-тепловой завесы через розничную торговую сеть. Дата продажи с печатью магазина должна быть отмечена в отрывных талонах на гарантийный ремонт настоящего руководства.

12.3 Изготовитель обязуется в течение гарантийного срока эксплуатации безвозмездно исправлять дефекты продукции или заменять её, если дефекты не возникли вследствие нарушения покупателем правил пользования продукцией или её хранения.

12.4 Гарантийный ремонт воздушно-тепловой завесы производится изготовителем по предъявлении гарантийного талона в специализированных ремонтных мастерских (сервисных центрах).

12.5 Срок службы воздушно-тепловой завесы – 7 лет.

При обращении Покупателя в сервисный центр затраты по диагностике изделия, соответствующего техническим характеристикам заявленным предприятием-изготовителем, в полном объеме оплачиваются Покупателем.

12.6 Изготовитель не принимает претензии на комплектность и механические повреждения воздушно-тепловой завесы после ее продажи.

12.7 В случае отсутствия на отрывном талоне печати магазина с отметкой о дате продажи гарантийный срок исчисляется со дня изготовления завесы.

12.8 Изготовитель не несёт ответственности (гарантия не распространяется) на неисправности воздушно-тепловой завесы в случаях:

- несоблюдения правил хранения, эксплуатации и транспортирования;
 - попадания внутрь воздушно-тепловой завесы посторонних предметов, веществ, жидкостей, животных;
 - разборки воздушно-тепловой завесы потребителем или лицом, не имеющим права на ее ремонт;
- 16 - стихийных бедствий, пожаров.

12. ГАРАНТИЯ ИЗГОТОВИТЕЛЯ

12.1 Изготовитель гарантирует соответствие воздушно-тепловой завесы ТВ-3 требованиям технических условий ТУ 3468-002-13068689-2014 при соблюдении условий эксплуатации, хранения и транспортирования.

12.2 Гарантийный срок эксплуатации – 24 месяца со дня продажи воздушно-тепловой завесы через розничную торговую сеть. Дата продажи с печатью магазина должна быть отмечена в отрывных талонах на гарантийный ремонт настоящего руководства.

12.3 Изготовитель обязуется в течение гарантийного срока эксплуатации безвозмездно исправлять дефекты продукции или заменять её, если дефекты не возникли вследствие нарушения покупателем правил пользования продукцией или её хранения.

12.4 Гарантийный ремонт воздушно-тепловой завесы производится изготовителем по предъявлении гарантийного талона в специализированных ремонтных мастерских (сервисных центрах).

12.5 Срок службы воздушно-тепловой завесы – 7 лет.

При обращении Покупателя в сервисный центр затраты по диагностике изделия, соответствующего техническим характеристикам заявленным предприятием-изготовителем, в полном объеме оплачиваются Покупателем.

12.6 Изготовитель не принимает претензии на комплектность и механические повреждения воздушно-тепловой завесы после ее продажи.

12.7 В случае отсутствия на отрывном талоне печати магазина с отметкой о дате продажи гарантийный срок исчисляется со дня изготовления завесы.

12.8 Изготовитель не несёт ответственности (гарантия не распространяется) на неисправности воздушно-тепловой завесы в случаях:

- несоблюдения правил хранения, эксплуатации и транспортирования;
 - попадания внутрь воздушно-тепловой завесы посторонних предметов, веществ, жидкостей, животных;
 - разборки воздушно-тепловой завесы потребителем или лицом, не имеющим права на ее ремонт;
- 16 - стихийных бедствий, пожаров.

ПРИЛОЖЕНИЕ

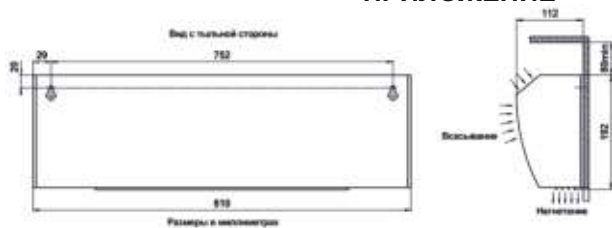


Рис. 2. Габаритные и установочные размеры

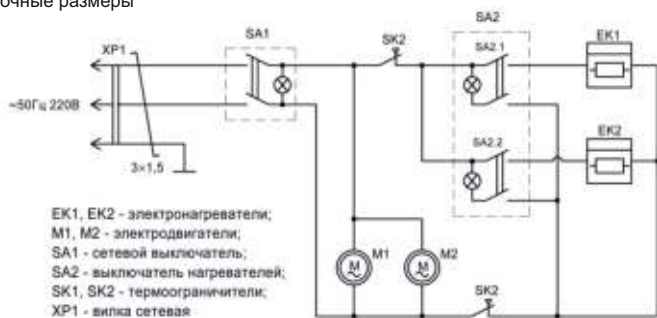


Рис. 3. Схема электрическая

17

ПРИЛОЖЕНИЕ

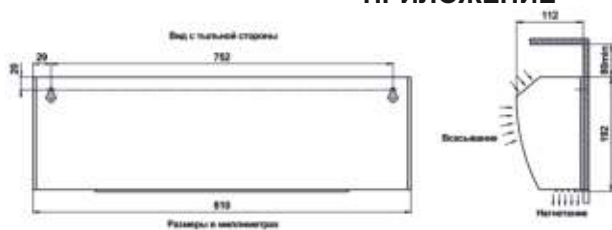


Рис. 2. Габаритные и установочные размеры

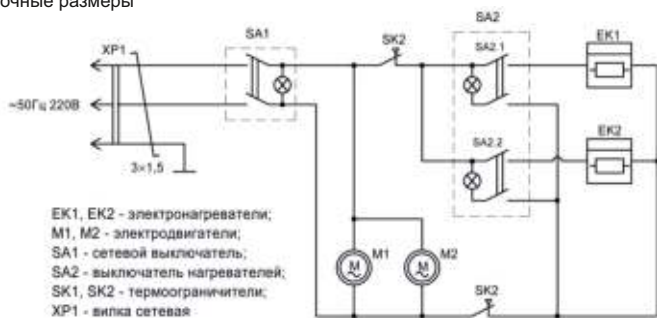


Рис. 3. Схема электрическая

17

АДРЕСА СЕРВИСНЫХ ЦЕНТРОВ

ВОЛЖСКИЙ ООО "Инструмент-Сервис"
404106, Волгоградская область, ул. Большевикская, д. 706
тел. (8443) 27-03-03, 27-22-66
e-mail: info-instrument.ru

НАБЕРЕЖНЫЕ ЧЕЛНЫ ООО "Азимут"
423827, респ-ка Татарстан, д. 71, офис 6
тел. (8552) 53-59-60, 53-59-61, 53-59-62

САРАПУЛ ИП Колесов
Улмургская респ-ка, ул. Фабричная, д. 1а
тел. (34147) 258-48

НОВОКУЗНЕЦК
ООО "Сервисный центр по ремонту бытовой техники"
ул. Пирогово, д. 17
тел. (3843)60-01-04
e-mail: 89039424623@mail.ru

КАЗАНЬ "Стройпромсервис"
420025, переулок Дорожный (Малые Клыки), д. 3а
тел./ факс (843)273-58-21

ЧЕЛЯБИНСК Сервисный центр "Инструмент-Сервис"
ул. Молодогвардейцев, д. 7
тел. (351)267-50-04, 267-50-01

КРАСНОЯРСК ООО "Евросервис"
660017, ул. Горького, д. 18
тел. (391) 292-25-30

КАЛИНИНГРАД ИП Дементьев А.И.
236006, Московский пр-т, д. 163
тел. (4012) 58-83-54, 76-04-77, 8(963)7385477

ТЮМЕНЬ ООО "Монолит"
ул. 50 лет Октября, д. 6
тел./факс (3452) 69-61-17, 69-61-41, 8(922)4856902
e-mail: v.homjakova@molotok1.ru

САМАРА ООО "Специалист"
443045, ул. Авроры, д. 148а,
тел. (846) 342-52-61 доб.110

КЕМЕРОВО ИП Кукченко "БК-Сервис"
650066, пр. Октябрьский, 53/2
650000, ул. Красноармейская 124-а, 66
тел./факс (3842) 35-39-67, 75-04-14, 8(905)9144745

УЛьяНОВСК ИП Мумлева Е.В.
ул. Металлистов, д. 16/7
тел. (8422) 73-29-19, 73-44-22

НИЖНИЙ НОВГОРОД ИП Мальцев
ул. Борская, д. 17а, офис 5
тел. (831) 269-54-99, 415-66-93, 8(920)0523381
e-mail: 9503750550@mail.ru

ВОРОНЕЖ СЦ "Воронеж-сервис"
ул. Плехановская, д. 40
тел. (4732) 71-31-84
e-mail: voronezh_svc@mail.ru

ПЕРМЬ ИП Столяров
ул. Дружбы, д. 26
тел. (342) 263-30-30, доб.114

АДРЕСА СЕРВИСНЫХ ЦЕНТРОВ

ВОЛЖСКИЙ ООО "Инструмент-Сервис"
404106, Волгоградская область, ул. Большевикская, д. 706
тел. (8443) 27-03-03, 27-22-66
e-mail: info-instrument.ru

НАБЕРЕЖНЫЕ ЧЕЛНЫ ООО "Азимут"
423827, респ-ка Татарстан, д. 71, офис 6
тел. (8552) 53-59-60, 53-59-61, 53-59-62

САРАПУЛ ИП Колесов
Улмургская респ-ка, ул. Фабричная, д. 1а
тел. (34147) 258-48

НОВОКУЗНЕЦК
ООО "Сервисный центр по ремонту бытовой техники"
ул. Пирогово, д. 17
тел. (3843)60-01-04
e-mail: 89039424623@mail.ru

КАЗАНЬ "Стройпромсервис"
420025, переулок Дорожный (Малые Клыки), д. 3а
тел./ факс (843)273-58-21

ЧЕЛЯБИНСК Сервисный центр "Инструмент-Сервис"
ул. Молодогвардейцев, д. 7
тел. (351)267-50-04, 267-50-01

КРАСНОЯРСК ООО "Евросервис"
660017, ул. Горького, д. 18
тел. (391) 292-25-30

КАЛИНИНГРАД ИП Дементьев А.И.
236006, Московский пр-т, д. 163
тел. (4012) 58-83-54, 76-04-77, 8(963)7385477

ТЮМЕНЬ ООО "Монолит"
ул. 50 лет Октября, д. 6
тел./факс (3452) 69-61-17, 69-61-41, 8(922)4856902
e-mail: v.homjakova@molotok1.ru

САМАРА ООО "Специалист"
443045, ул. Авроры, д. 148а,
тел. (846) 342-52-61 доб.110

КЕМЕРОВО ИП Кукченко "БК-Сервис"
650066, пр. Октябрьский, 53/2
650000, ул. Красноармейская 124-а, 66
тел./факс (3842) 35-39-67, 75-04-14, 8(905)9144745

УЛьяНОВСК ИП Мумлева Е.В.
ул. Металлистов, д. 16/7
тел. (8422) 73-29-19, 73-44-22

НИЖНИЙ НОВГОРОД ИП Мальцев
ул. Борская, д. 17а, офис 5
тел. (831) 269-54-99, 415-66-93, 8(920)0523381
e-mail: 9503750550@mail.ru

ВОРОНЕЖ СЦ "Воронеж-сервис"
ул. Плехановская, д. 40
тел. (4732) 71-31-84
e-mail: voronezh_svc@mail.ru

ПЕРМЬ ИП Столяров
ул. Дружбы, д. 26
тел. (342) 263-30-30, доб.114

АДРЕСА СЕРВИСНЫХ ЦЕНТРОВ

КИРОВ ООО “Мастер Климат”
ул. Воровского, д. 103а
тел. (8332) 63-91-84, 78-25-51

ВЛАДИМИР ООО “Рост-Сервис”
ул. Юбилейная, д. 60
тел. (4922) 21-44-24, 30-50-55

ТОМСК ООО “Элит-Сервис”
с. Тимирязевское, ул. Чапаева, д. 11-15
тел. (3822) 25-32-12

КЕМЕРОВО ООО “Альфа-Сервис”
ул. Свободы, д.3
тел./факс (3842) 31-95-80, 31-94-80

ПЯТИГОРСК ИП Лазаренко М.А.
ул. Неждова, 21/1, офис 1
тел. (8793) 33-67-97, (928) 911-58-87, (961) 498-27-08

ОМСК ООО “Сервис Бытовой Техники”
ул. 16 Военный городок, д. 347
тел. (3812) 46-77-73

СТАВРОПОЛЬ ИП Краснов А.В. СЦ “К-Сервис”
ул. Ленина, д. 468
тел. (8652)56-70-95, 8(962)4482534, e-mail: 371260@mail.ru

САРАТОВ ИП Нефедов В.В.
ул. 5-й Соколовгородский пр-д, д. 1
тел. 8(917)2065291
e-mail: R64master@yandex.ru

ТЮМЕНЬ ИП Титова
625017, ул. Авторемонтная, д. 45
тел. (3452) 64-50-21

СМОЛЕНСК ООО “СЦ Дункан”
ул. Краснофлотская, д. 9
тел. (4812) 35-09-00

НОВОСИБИРСК ООО “Техника для Вас”
ул. Станционная, 28/3
тел. (383) 29-28-459, 8(913)9168495

ПЕНЗА ООО “Орбита-сервис”
ул. Карпинская, д. 2
тел. (8412) 42-27-26

КРАСНОЯРСК ИП Чарыкова И.А.
ул. Магистральная, д. 1а
тел. (391) 235-51-83 (доб. 2)

ИРКУТСК ТД “БензоЭлектроМастер”
г.Иркутск. ул. Рабочего Штаба 1/4
тел.8(3952) 79-92-56 , 79-92-57

МОСКВА ООО “Ринструм”
ул. Гришнина, д. 18, корпус 2
тел. (495) 443-69-79, 443-03-05
e-mail: mailbox@rinstrum.ru

АДРЕСА СЕРВИСНЫХ ЦЕНТРОВ

КИРОВ ООО “Мастер Климат”
ул. Воровского, д. 103а
тел. (8332) 63-91-84, 78-25-51

ВЛАДИМИР ООО “Рост-Сервис”
ул. Юбилейная, д. 60
тел. (4922) 21-44-24, 30-50-55

ТОМСК ООО “Элит-Сервис”
с. Тимирязевское, ул. Чапаева, д. 11-15
тел. (3822) 25-32-12

КЕМЕРОВО ООО “Альфа-Сервис”
ул. Свободы, д.3
тел./факс (3842) 31-95-80, 31-94-80

ПЯТИГОРСК ИП Лазаренко М.А.
ул. Неждова, 21/1, офис 1
тел. (8793) 33-67-97, (928) 911-58-87, (961) 498-27-08

ОМСК ООО “Сервис Бытовой Техники”
ул. 16 Военный городок, д. 347
тел. (3812) 46-77-73

СТАВРОПОЛЬ ИП Краснов А.В. СЦ “К-Сервис”
ул. Ленина, д. 468
тел. (8652)56-70-95, 8(962)4482534, e-mail: 371260@mail.ru

САРАТОВ ИП Нефедов В.В.
ул. 5-й Соколовгородский пр-д, д. 1
тел. 8(917)2065291
e-mail: R64master@yandex.ru

ТЮМЕНЬ ИП Титова
625017, ул. Авторемонтная, д. 45
тел. (3452) 64-50-21

СМОЛЕНСК ООО “СЦ Дункан”
ул. Краснофлотская, д. 9
тел. (4812) 35-09-00

НОВОСИБИРСК ООО “Техника для Вас”
ул. Станционная, 28/3
тел. (383) 29-28-459, 8(913)9168495

ПЕНЗА ООО “Орбита-сервис”
ул. Карпинская, д. 2
тел. (8412) 42-27-26

КРАСНОЯРСК ИП Чарыкова И.А.
ул. Магистральная, д. 1а
тел. (391) 235-51-83 (доб. 2)

ИРКУТСК ТД “БензоЭлектроМастер”
г.Иркутск. ул. Рабочего Штаба 1/4
тел.8(3952) 79-92-56 , 79-92-57

МОСКВА ООО “Ринструм”
ул. Гришнина, д. 18, корпус 2
тел. (495) 443-69-79, 443-03-05
e-mail: mailbox@rinstrum.ru

ВОЗДУШНО-ТЕПЛОВАЯ ЗАВЕСА ТВ 3

ДЛЯ ЗАМЕТОК

ВОЗДУШНО-ТЕПЛОВАЯ ЗАВЕСА ТВ 3

ДЛЯ ЗАМЕТОК

ВОЗДУШНО-ТЕПЛОВАЯ ЗАВЕСА ТВ 3

Корешок талона на гарантийный ремонт
тепловентилятора ТВ-3

Талон на гарантийный ремонт ТВ-3

№ _____

продана _____

“ “ _____ 20__ г.

Штамп

Подпись продавца

Владелец и его адрес

Подпись _____

Выполнены работы по устранению неисправностей:

Исполнитель _____

Владелец _____

Ремонтное предприятие _____

ВОЗДУШНО-ТЕПЛОВАЯ ЗАВЕСА ТВ 3

Корешок талона на гарантийный ремонт
тепловентилятора ТВ-3

Талон на гарантийный ремонт ТВ-3

№ _____

продана _____

“ “ _____ 20__ г.

Штамп

Подпись продавца

Владелец и его адрес

Подпись _____

Выполнены работы по устранению неисправностей:

Исполнитель _____

Владелец _____

Ремонтное предприятие _____

ВОЗДУШНО-ТЕПЛОВАЯ ЗАВЕСА ТВ 3

Корешок талона на гарантийный ремонт
тепловентилятора ТВ-3

Талон на гарантийный ремонт ТВ-3

№ _____

продана _____

“ “ _____ 20__ г.

Штамп

Подпись продавца

Владелец и его адрес

Подпись _____

Выполнены работы по устранению неисправностей:

Исполнитель _____

Владелец _____

Ремонтное предприятие _____

ВОЗДУШНО-ТЕПЛОВАЯ ЗАВЕСА ТВ 3

Корешок талона на гарантийный ремонт
тепловентилятора ТВ-3

Талон на гарантийный ремонт ТВ-3

№ _____

продана _____

“ “ _____ 20__ г.

Штамп

Подпись продавца

Владелец и его адрес

Подпись _____

Выполнены работы по устранению неисправностей:

Исполнитель _____

Владелец _____

Ремонтное предприятие _____

ВОЗДУШНО-ТЕПЛОВАЯ ЗАВЕСА ТВ 3

Корешок талона на гарантийный ремонт
тепловентилятора ТВ-3

Талон на гарантийный ремонт ТВ-3

№ _____

продана _____

“ “ _____ 20__ г.

Штамп

Подпись продавца

Владелец и его адрес

Подпись _____

Выполнены работы по устранению неисправностей:

Исполнитель _____

Владелец _____

Ремонтное предприятие _____

ВОЗДУШНО-ТЕПЛОВАЯ ЗАВЕСА ТВ 3

Корешок талона на гарантийный ремонт
тепловентилятора ТВ-3

Талон на гарантийный ремонт ТВ-3

№ _____

продана _____

“ “ _____ 20__ г.

Штамп

Подпись продавца

Владелец и его адрес

Подпись _____

Выполнены работы по устранению неисправностей:

Исполнитель _____

Владелец _____

Ремонтное предприятие _____



AB86

ООО "Ижевский электромеханический завод"
г. Ижевск, ул. Новосмирновская, 30
(3412) 48-39-30
www.daire.ru
sales@daire.ru



AB86

ООО "Ижевский электромеханический завод"
г. Ижевск, ул. Новосмирновская, 30
(3412) 48-39-30
www.daire.ru
sales@daire.ru